

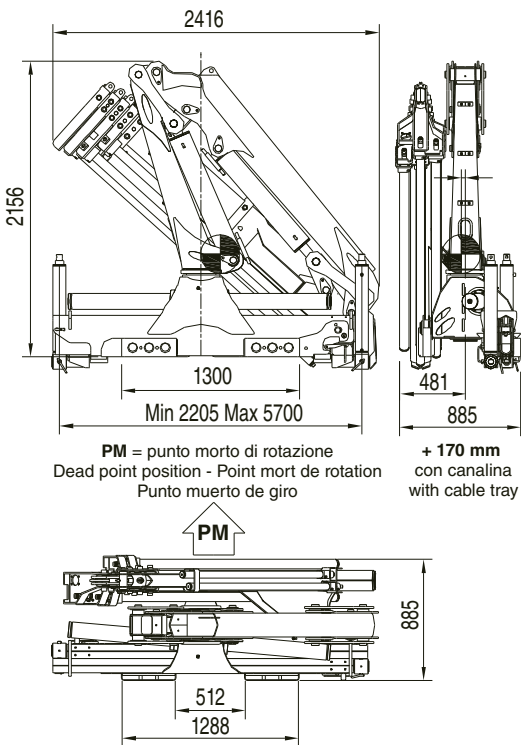
HC HYDRAULIC CRANE
INDUSTRIE

HC 150 BC



I MIGLIORI PRODOTTI DI QUALITÀ | BEST QUALITY PRODUCTS

www.hcindustrie.com



GRU STANDARD BC Std Crane - Grue Standard - Grúa standard

Bracci stabilizzatori standard mm. 5700
Std outrigger booms - Bras de stabilisation std. - Brazos estabilizadores std.

Angolo di rotazione 400°
Slewing angle - Angle de rotation - Giro

Tiranti di ancoraggio (kg. 30) n° 8 M27x2
Tie rods for anchorage - Tirants d'ancrage - Tirantes de fijación mat. 39 Ni Cr Mo3

Portata raccomandata l/min. 30
Recommended oil flow - Débit recommandé - Caudal requerido

Capacità del serbatoio lt. 90
Tank capacity - Capacité du réservoir - Capacidad del depósito de aceite

Pressione massima bar 290
Rated pressure - Pression maxi - Presión máxima

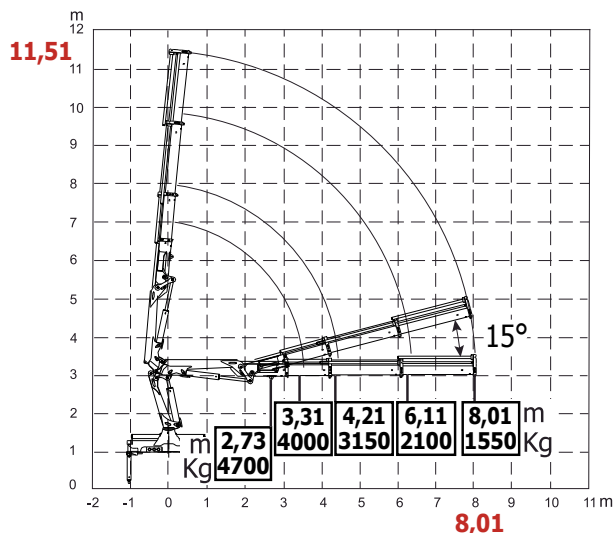
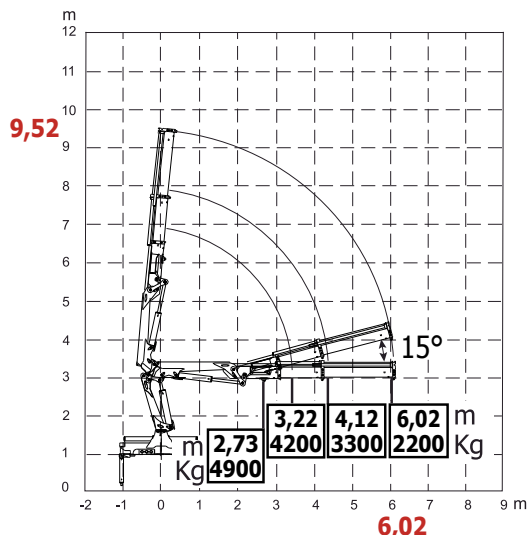
HC 150 BC A2

Massa della gru senza olio nel serbatoio Kg. 1580
Overhang crane without oil in the tank
Poids de la grue sans huile dans le réservoir
Peso de la grúa sin aceite en el depósito

Momento di sollevamento massimo tm 13,5
Maximum lifting moment - Moment de levage maxi
Momento de elevación máxima

Sbraccio oleodinamico
Maximum hydraulic reach - Déport hydraulique
Alcance hidráulico

Orizzontale Horizontal - Horizontal - Horizontal m. 6,02
Verticale Vertical - Vertical - Vertical m. 9,52



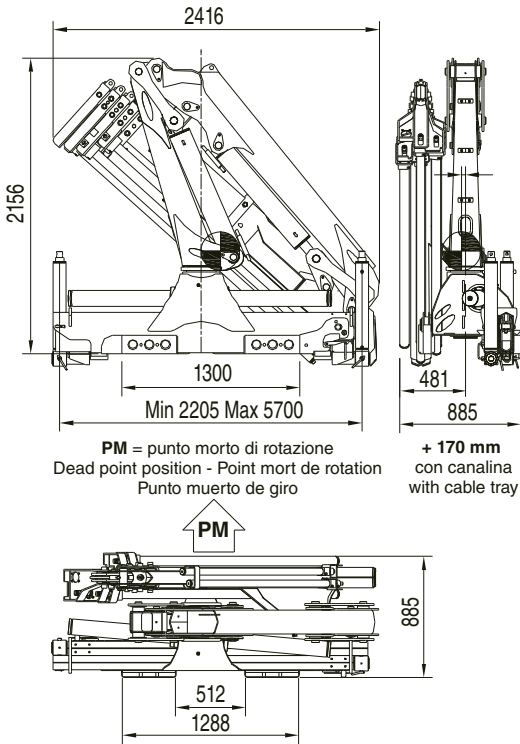
HC 150 BC A3

Massa della gru senza olio nel serbatoio Kg. 1660
Overhang crane without oil in the tank
Poids de la grue sans huile dans le réservoir
Peso de la grúa sin aceite en el depósito

Momento di sollevamento massimo tm 13,2
Maximum lifting moment - Moment de levage maxi
Momento de elevación máxima

Sbraccio oleodinamico
Maximum hydraulic reach - Déport hydraulique
Alcance hidráulico

Orizzontale Horizontal - Horizontal - Horizontal m. 8,01
Verticale Vertical - Vertical - Vertical m. 11,51



GRU STANDARD BC Std Crane - Grue Standard - Grua standard

Bracci stabilizzatori standard mm. 5700
Std outrigger booms - Bras de stabilisation std. - Brazos estabilizadores std.

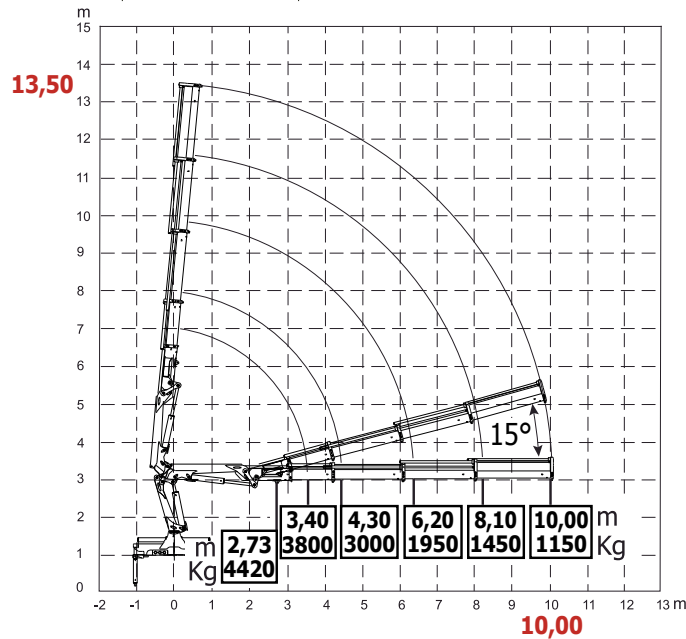
Angolo di rotazione 400°
Slewing angle - Angle de rotation - Giro

Tiranti di ancoraggio (kg. 30) n° 8 M27x2
Tie rods for anchorage - Tirants d'ancrage - Tirantes de fijación mat. 39 Ni Cr Mo3

Portata raccomandata l/min. 30
Recommended oil flow - Débit recommandé - Caudal requerido

Capacità del serbatoio lt. 90
Tank capacity - Capacité du réservoir - Capacidad del depósito de aceite

Pressione massima bar 290
Rated pressure - Pression maxi - Presión máxima



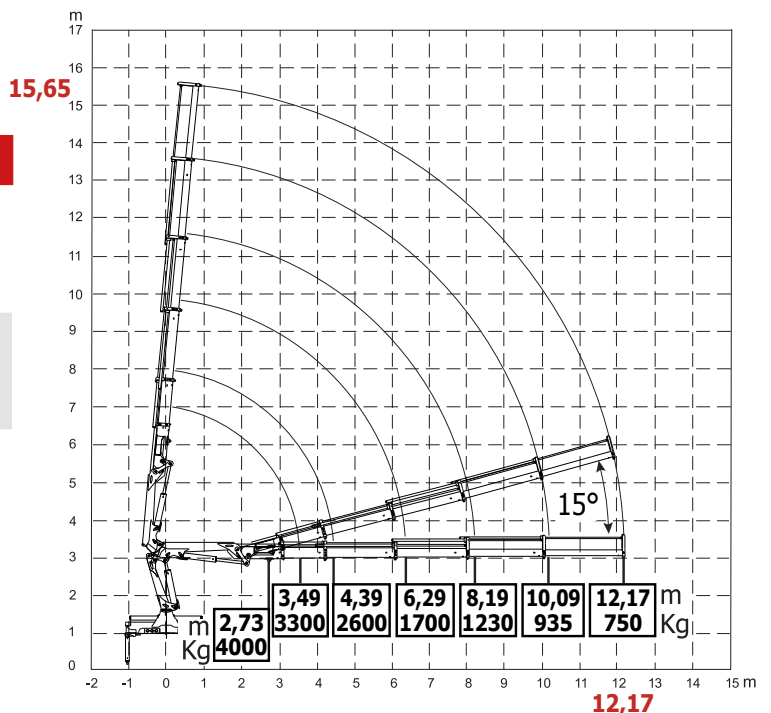
HC 150 BC A4

Massa della gru senza olio nel serbatoio Kg. 1755
Overhang crane without oil in the tank
Poids de la grue sans huile dans le réservoir
Peso de la grua sin aceite en el depósito

Momento di sollevamento massimo tm 12,9
Maximum lifting moment - Moment de levage maxi
Momento de elevación máxima

Sbraccio oleodinamico
Maximum hydraulic reach - Allongement hydraulique
Alcance hidráulico

Orizzontale Horizontal - Horizontal - Horizontal m. 10,00
Verticale Vertical - Vertical - Vertical m. 13,50



HC 150 BC A5

Massa della gru senza olio nel serbatoio Kg. 1850
Overhang crane without oil in the tank
Poids de la grue sans huile dans le réservoir
Peso de la grua sin aceite en el depósito

Momento di sollevamento massimo tm 11,5
Maximum lifting moment - Moment de levage maxi
Momento de elevación máxima

Sbraccio oleodinamico
Maximum hydraulic reach - Déport hydraulique
Alcance hidráulico

Orizzontale Horizontal - Horizontal - Horizontal m. 12,17
Verticale Vertical - Vertical - Vertical m. 15,65

